

# Inspiron 15

3000 Series

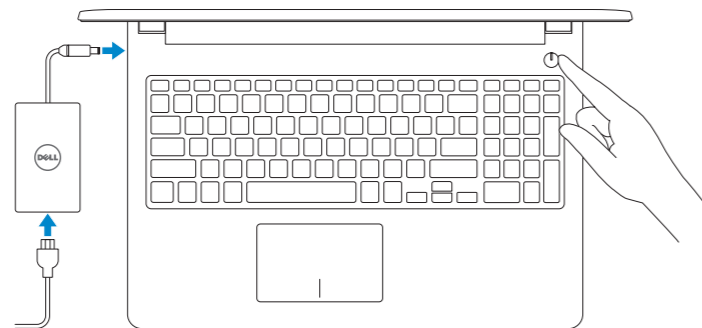
## Quick Start Guide

Priručnik za brzi početak rada  
Schnellstart-Handbuch  
Guida introduttiva rapida  
Ghid de pornire rapidă



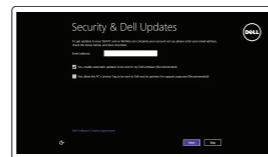
## 1 Connect the power adapter and press the power button

Priključite adapter za napajanje i pritisnite gumb za uključivanje/isključivanje  
Netzadapter anschließen und Betriebsschalter drücken  
Connettere l'adattatore di alimentazione e premere il pulsante Accensione  
Conectați adaptorul de alimentare și apăsați pe butonul de alimentare



## 2 Finish Windows setup

Završite postavljanje Windowsa | Windows-Setup abschließen  
Terminare l'installazione di Windows | Finalizați configurarea Windows



### Enable security and updates

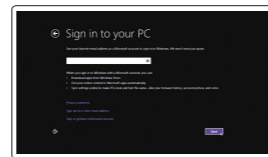
Omogućite sigurnost i ažuriranja  
Sicherheit und Aktualisierungen aktivieren  
Abilitare protezioni e aggiornamenti  
Activați securitatea și actualizările



### Connect to your network

Spojite se na vašu mrežu  
Mit dem Netzwerk verbinden  
Connettere alla rete  
Conectați-vă la rețea

- NOTE: If you are connecting to a secured wireless network, enter the password for the wireless network access when prompted.
- NAPOMENA: Ako se povezujete na sigurnu bežičnu mrežu, upišite zaporku za pristup bežičnoj mreži kad se to zatraži.
- ANMERKUNG: Wenn Sie sich mit einem geschützten Wireless-Netzwerk verbinden, geben Sie das Kennwort für das Wireless-Netzwerk ein, wenn Sie dazu aufgefordert werden.
- N.B.: per collegarsi a una rete senza fili protetta, inserire la password di accesso alla rete senza fili quando richiesto.
- NOTĂ: Dacă vă conectați la o rețea wireless securizată, introduceți, atunci când vi se solicită, parola pentru accesarea rețelei wireless.



### Sign in to your Microsoft account or create a local account

Prijavite se u Microsoft račun ili izradite lokalni račun  
Bei Ihrem Microsoft-Konto anmelden oder lokales Konto erstellen  
Effettuare l'accesso al proprio account Microsoft oppure creare un account locale  
Conectați-vă la contul Microsoft sau creați un cont local

## Locate Dell apps

Locirajte Dell aplikacije | Dell Apps ausfindig machen  
Individuare le app Dell | Găsiți aplicațiile Dell



### Register your computer

Registriруйте svoje računalo | Computer registrieren  
Registrare il computer | Înregistrați-vă computerul



### Dell Backup and Recovery Backup, recover, repair, or restore your computer

Izrada sigurnosna kopija, obnova, popravak ili vraćanje računala  
Computer sichern, wiederherstellen oder reparieren  
Effettuare il backup, il recupero, la riparazione o il ripristino del computer  
Realizați backup, recuperați, reparați sau restaurați computerul



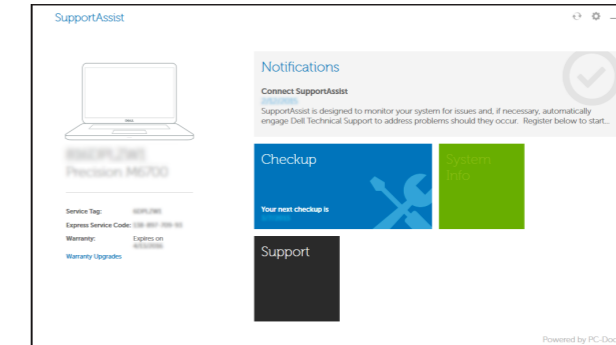
### Dell Help & Support

Dell pomoć i podrška | Dell Hilfe & Support  
Guida e supporto Dell | Ajutor și asistență Dell



### SupportAssist Check and update your computer

Provjerite i ažurirajte računalo  
Computer überprüfen und aktualisieren  
Verificare e aggiornare il computer  
Verificați și actualizați computerul



### Product support and manuals

Podrška i priručnici za proizvod  
Produktsupport und Handbücher  
Supporto prodotto e manuali  
Manuale și asistență pentru produse

[Dell.com/support](https://Dell.com/support)  
[Dell.com/support/manuals](https://Dell.com/support/manuals)  
[Dell.com/support/windows](https://Dell.com/support/windows)

### Contact Dell

Kontaktiranje tvrtke Dell | Kontaktaufnahme mit Dell  
Contattare Dell | Contactați Dell

[Dell.com/contactdell](https://Dell.com/contactdell)

### Regulatory and safety

Pravne informacije i sigurnost  
Sicherheitshinweise und Zulassungsinformationen  
Normative e sicurezza  
Reglementări și siguranță

[Dell.com/regulatory\\_compliance](https://Dell.com/regulatory_compliance)

### Regulatory model

Regulatorni model | Muster-Modellnummer  
Modello normativo | Model de reglementare

P47F

### Regulatory type

Regulatorna vrsta | Muster-Typnummer  
Tipo di conformità | Tip de reglementare

P47F003

### Computer model

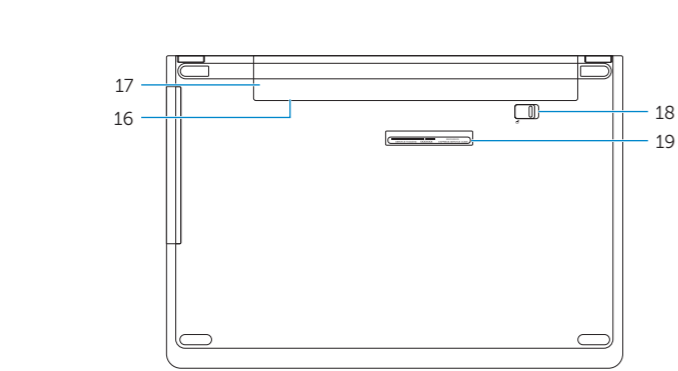
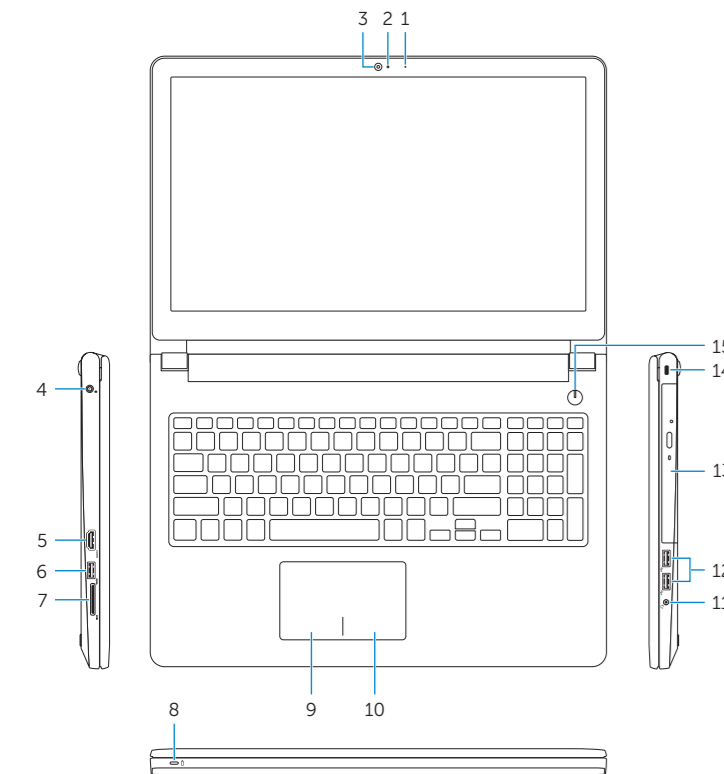
Model računala | Computermodell  
Modello computer | Modelul computerului

Inspiron 15-3552



## Features

Značajke | Funktionen | Funzioni | Caracteristici



1. Microphone
2. Camera-status light
3. Camera
4. Power-adapter port
5. HDMI port
6. USB 3.0 port
7. Media-card reader
8. Power and battery-status light/  
hard-drive activity light
9. Left-click area
10. Right-click area
11. Headset port
12. USB 2.0 ports (2)
13. Optical drive
14. Security-cable slot
15. Power button
16. Regulatory label (in battery bay)
17. Battery
18. Battery-release latch
19. Service Tag label

1. Mikrofon
2. Svjetlo statusa kamere
3. Kamera
4. Ulaz adaptera za napajanje
5. HDMI ulaz
6. Ulaz za USB 3.0
7. Čitač medijske kartice
8. Svjetla statusa napajanja i baterije/  
svjetlo aktivnosti tvrdog pogona
9. Područje za lijevi klik mišem
10. Područje za desni klik mišem
11. Ulaz za slušalice
12. USB 2.0 ulazi (2)
13. Optički pogon
14. Utor za sigurnosni kabel
15. Gumb za uključivanje/isključivanje
16. Regulatorna naljepnica (u preticu  
za bateriju)
17. Baterija
18. Jezičak za oslobađanje baterije
19. Naljepnica servisne oznake

1. Mikrofon
2. Kamerastatusanzeige
3. Kamera
4. Netzadapteranschluss
5. HDMI-Anschluss
6. USB 3.0-Anschluss
7. Medienkartenleser
8. Stromversorgungs- und  
Akkuzustandsanzeige/  
Festplattenaktivitätsanzeige
9. Linker Mausclickbereich
10. Rechter Mausclickbereich
11. Kopfhöreranschluss
12. USB 2.0-Anschlüsse (2)
13. Optisches Laufwerk
14. Sicherheitskabeinschub
15. Betriebsschalter
16. Normenetikett (im Akkufach)
17. Akku
18. Akku-Entriegelungsriegel
19. Service-Tag-Etikett

1. Microfono
2. Indicatore di stato della fotocamera
3. Fotocamera
4. Porta adattatore di alimentazione
5. Porta HDMI
6. Porta USB 3.0
7. Lettore di schede multimediali
8. Indicatore di stato dell'alimentazione  
e della batteria/Indicatore di attività  
del disco rigido
9. Area per clic con pulsante sinistro
10. Area per clic con pulsante destro
11. Porta auricolare
12. Porte USB 2.0 (2)
13. Unità ottica
14. Slot cavo di protezione
15. Accensione
16. Etichetta di conformità alle normative  
(nell'alloggiamento della batteria)
17. Batteria
18. Dispositivo di chiusura a scatto  
della batteria
19. Etichetta Numero di servizio

1. Mikrofon
2. Led de stare a camerei
3. Cameră
4. Port pentru adaptorul de alimentare
5. Port HDMI
6. Port USB 3.0
7. Cititor de cartele de stocare
8. Indicator luminos de alimentare și  
de stare a bateriei/indicator luminos  
de activitate a hard diskului
9. Zonă de clic stânga
10. Zonă de clic dreapta
11. Port pentru set cască-microfon
12. Porturi USB 2.0 (2)
13. Unitate optică
14. Slot pentru cablu de securitate
15. Buton de alimentare
16. Etichetă de reglementare  
(in compartimentul bateriei)
17. Baterie
18. Dispozitiv de eliberare a bateriei
19. Etichetă de service

## Shortcut keys

Tipke prečaca | Tastaturbefehle

Tasti di scelta rapida | Taste pentru comenzi rapide

- |            |  |
|------------|--|
| <b>F1</b>  | <b>Mute audio</b><br>Isključi zvuk   Audio stummschalten<br>Disattiva audio   Dezactivați sunetul  |
| <b>F2</b>  | <b>Decrease volume</b><br>Smanjenje glasnoće   Lautstärke reduzieren<br>Diminuisci volume   Micșorare volum  |
| <b>F3</b>  | <b>Increase volume</b><br>Povećanje glasnoće   Lautstärke erhöhen<br>Aumenta volume   Mărire volum   |
| <b>F4</b>  | <b>Play previous track/chapter</b><br>Reprodukcija prethodnog zapisa/poglavlja<br>Vorherigen Titel bzw. vorheriges Kapitel wiedergeben<br>Riproduci traccia/capitolo precedente<br>Redare melodie/capitol anterior |
| <b>F5</b>  | <b>Play/Pause</b><br>Reprodukcija/Pauza   Wiedergabe/Pause<br>Riproduci/Metti in pausa   Redare/Pauză  |
| <b>F6</b>  | <b>Play next track/chapter</b><br>Reprodukcija prethodne pjesme/poglavlja<br>Nächsten Titel bzw. nächstes Kapitel wiedergeben<br>Riproduci traccia/capitolo successivo<br>Redare melodie/capitol următor           |
| <b>F8</b>  | <b>Switch to external display</b><br>Prebaci na vanjski zaslon   Auf externe Anzeige umschalten<br>Passa allo schermo esterno   Comutare la afișaj extern  |
| <b>F9</b>  | <b>Search</b><br>Pretraži   Suchen<br>Ricerca   Căutare  |
| <b>F11</b> | <b>Decrease brightness</b><br>Smanjivanje svjetline   Helligkeit reduzieren<br>Riduci luminosità   Reducere luminozitate   |
| <b>F12</b> | <b>Increase brightness</b><br>Povećavanje svjetline   Helligkeit erhöhen<br>Aumenta luminosità   Creștere luminozitate   |

- |                           |  |
|---------------------------|--|
| <b>Fn</b> + <b>Esc</b>    | <b>Toggle Fn-key lock</b><br>Prebacivanje zaključavanja tipke Fn<br>Fn-Tastensperre umschalten<br>Alterna Fn-tasto di blocco<br>Comutare blocare tastă Fn  |
| <b>Fn</b> + <b>PrtScr</b> | <b>Turn off/on wireless</b><br>Isključi/uključi bežično<br>Wireless ein-/ausschalten<br>Activa/Disattiva modalità senza fili<br>Activare/dezactivare funcție wireless  |
| <b>Fn</b> + <b>Insert</b> | <b>Sleep</b><br>Spananje   Energiesparmodus<br>Sospensione   Repaus  |
| <b>Fn</b> + <b>H</b>      | <b>Toggle between power and battery-status light/<br/>hard-drive activity light</b><br>Prebacivanje između svjetla statusa baterije/svjetla<br>aktivnosti tvrdog pogona<br>Zwischen Stromversorgungs- und Akkuzustandsanzeige/<br>Festplattenaktivitätsanzeige umschalten<br>Alternare tra l'indicatore di stato della batteria<br>e dell'alimentazione/l'indicatore di attività del disco rigido<br>Comutare între ledul de stare a alimentării și bateriei/<br>de activitate a hard diskului |

**NOTE:** For more information, see [Specifications at Dell.com/support](https://www.dell.com/support).  
**NAPOMENA:** Za više informacija pogledajte [Specifikacije na Dell.com/support](https://www.dell.com/support).  
**ANMERKUNG:** Weitere Information finden Sie unter [Technische Daten auf Dell.com/support](https://www.dell.com/support).  
**N.B.:** per maggiori informazioni, vedere [Specifiche all'indirizzo Dell.com/support](https://www.dell.com/support).  
**NOTĂ:** Pentru informații suplimentare, consultați [Specificații la adresa Dell.com/support](https://www.dell.com/support).